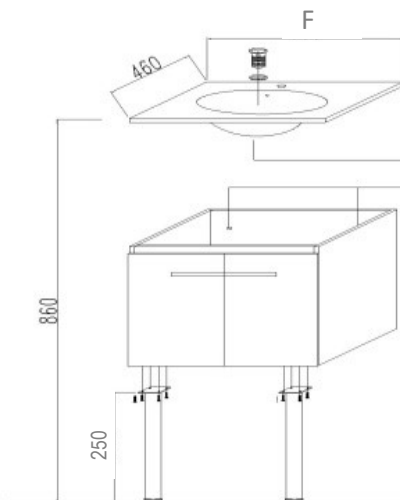


MUEBLE EBBA (2 CAJONES, ALTURA 600 MM)

Características Generales

Perforación Grifería	: Central
Instalación	: Completamente armado, sólo instalar, suspendido o a piso
Almacenamiento	: 2 cajones rieles cierre suave
Tiradores	: Horizontal, acero inoxidable
Material Vanitorio	: Loza
Material Mueble	: MDF antihumedad, melamina y canto PVC 1.5 mm
Incluye	: Sifon corrugado plastico Desagüe popup Pernos anclaje Patas regulables (opcionales)



Medidas

	mm
Frente	: 600 a 1200
Fondo	: 460
Alto gabinete	: 595
Alto total mueble	: 600

Colores



Frente	Código (*)
600	2601.F60.H60.xxx.C2
750	2601.F75.H60.xxx.C2
850	2601.F85.H60.xxx.C2
900	2601.F90.H60.xxx.C2
1000	2601.F100.H60.xxx.C2
1200	2601.F120.H60.xxx.C2

* Reemplazar referencia de color en xxx del código de producto



Patas Opcionales



Detalle desagüe y sifón