

MUEBLE EBBA (2 CAJONES, ALTURA 450 MM)

Características Generales

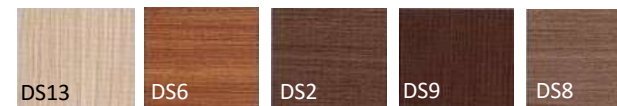
- Perforación Grifería : Central
- Instalación : Completamente armado, sólo instalar, suspendido o a piso
- Almacenamiento : 2 cajones rieles cierre suave
- Tiradores : Horizontal, acero inoxidable
- Material Vanitorio : Loza
- Material Mueble : MDF antihumedad, melamina y canto PVC 1.5 mm
- Incluye : Sifon corrugado plastico
Desagüe popup
Pernos anclaje
Patas regulables (opcionales)

Medidas

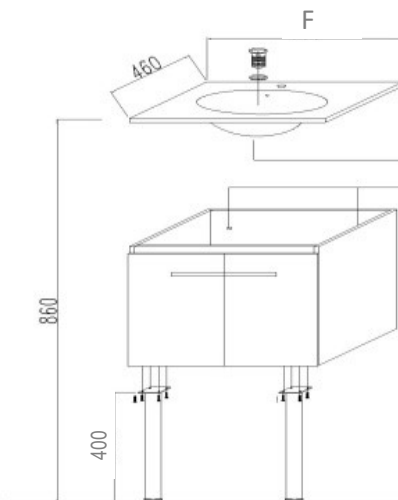
mm

- Frente : 600 a 1200
- Fondo : 460
- Alto gabinete : 450
- Alto total mueble : 450

Colores



250



Frente	Código (*)
600	2601.F60.H45.xxx.C2
750	2601.F75.H45.xxx.C2
850	2601.F85.H45.xxx.C2
900	2601.F90.H45.xxx.C2
1000	2601.F100.H45.xxx.C2
1200	2601.F120.H45.xxx.C2

* Reemplazar referencia de color en xxx del codigo de producto



Patas Opcionales



Detalle desagüe y sifón